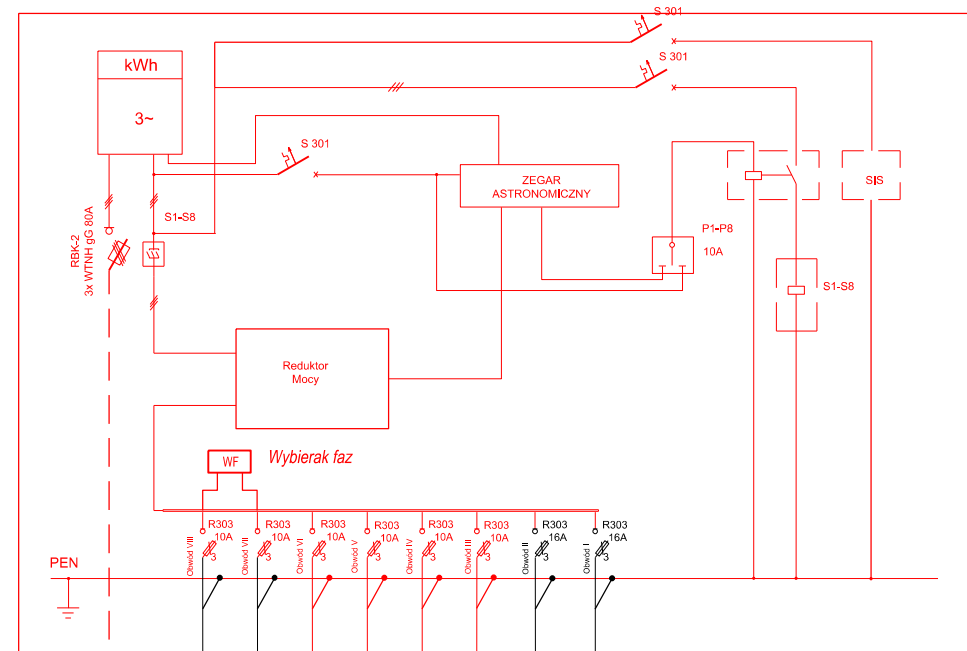


**RAZEM: 25kW
I=40 A**

Proj. szafka oświetleniowa UO-109



Szafa oświetleniowa OU-109/3-faz
wolnostojąca ZPUE (1750/1010/270mm)
P1-P8 przełączniki
1. Ster. automatyczne
2. Ster. ręczne

- proj. YAKXs 5x35mm², obwód 1
 - proj. YAKXs 5x35mm², obwód 2
 - proj. YAKXs 5x35mm², obwód 3
 - proj. YAKXs 5x35mm², obwód 4
 - proj. YAKXs 5x35mm², obwód 5
 - proj. YAKXs 5x35mm², obwód 6
 - proj. YAKXs 5x35mm², obwód 7
 - proj. YAKXs 5x35mm², obwód 8
- Obwody istniejące
- Obwody projektowane
- Obwody istniejące

OU-109

Dane obliczeniowe zostały podane w tabeli

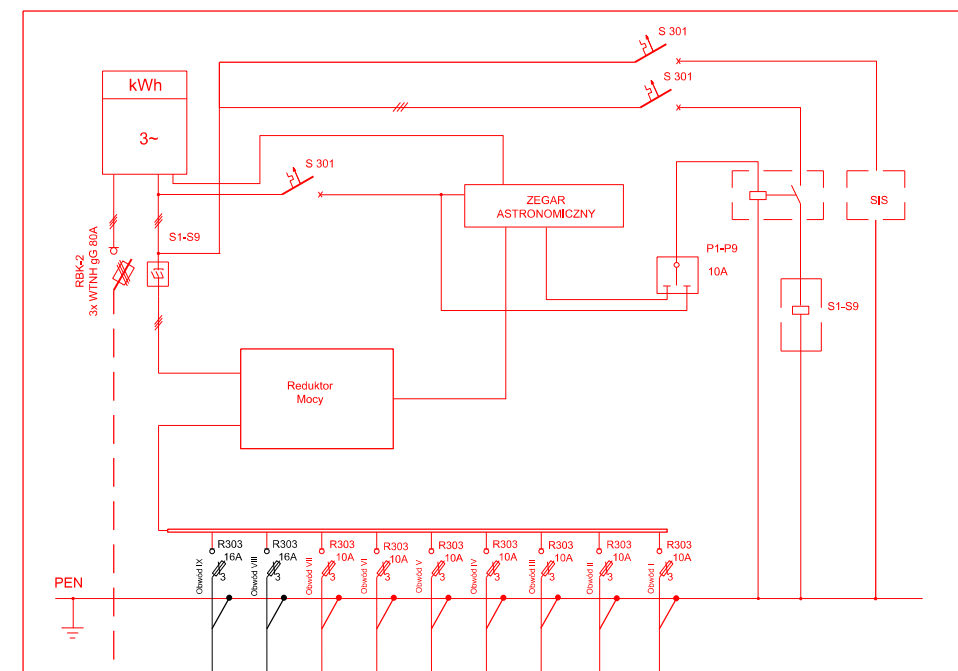
Obwód 3: P=0,960kW I=1,46A Ib=10,0A L=655,0m
Obwód 4: P=1,46kW I=2,2A Ib=10,0A L=997,0m
Obwód 5: P=5,242kW I=7,97A Ib=10,0A L=1014m
Obwód 6: P=2,125kW I=3,23A Ib=10,0A L=610m

Uwaga:

SIS-system inteligentnego sterowania oświetleniem

**RAZEM: 25kW
I=40 A**

Proj. szafka oświetleniowa UO-660



Szafa oświetleniowa OU-660/3-faz
wolnostojąca INCOBEX (1750/1010/270mm)
P1-P9 przełączniki
1. Ster. automatyczne
2. Ster. ręczne

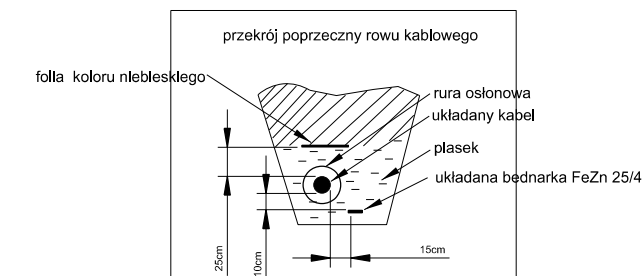
- proj. YAKXs 5x35mm², obwód 1
 - proj. YAKXs 5x35mm², obwód 2
 - proj. YAKXs 5x35mm², obwód 3
 - proj. YAKXs 5x35mm², obwód 4
 - proj. YAKXs 5x35mm², obwód 5
 - proj. YAKXs 5x35mm², obwód 6
 - proj. YAKXs 5x35mm², obwód 7
 - proj. YAKXs 5x35mm², obwód 8
 - proj. YAKXs 5x35mm², obwód 9
- Obwody projektowane
- Obwody istniejące

OU-660

Dane obliczeniowe zostały podane w tabeli

Obwód 1: P=1,526kW I=2,32A In=10,0A L=280,0m
Obwód 2: P=1,268kW I=1,93A In=10,0A L=402,0m
Obwód 3: P=1,886kW I=2,87A In=10,0A L=337,0m
Obwód 4: P=1,15kW I=1,75A Ib=10,0A L=1348,0m
Obwód 5: P=4,482kW I=6,82A Ib=10,0A L=1348,0m
Obwód 6: P=3,688kW I=5,61A Ib=10,0A L=1400,0m
Obwód 7: P=2,229kW I=3,391A Ib=10,0A L=910,0m

LEGENDA



Investor	<p>Prezydent Wrocławia Sukiennice 9, 50-107 Wrocław tel. + 48 71 77 78 201, 77 78 899 / faks. +48 71 77 77 277 www.wroclaw.pl</p>				
Przedstawiciel Inwestora	<p>Wrocławskie Inwestycje Sp. z o.o. ul. Ofiar Oświęcimskich 36, 50-059 Wrocław T + 48 71 77 10 900 lub 901 F +48 71 77 10 904 E biuro@wi.wroc.pl www.wi.wroc.pl</p>				
Jednostka projektowa	<p>Egis Polska Inżynieria Sp. z o.o. 02-670 Warszawa, ul. Puławska 182 adres korespondencyjny: ul. Bukowskiego 2, 52-416 Wrocław tel. (071) 337 46 12 faks. (071) 364 33 95 e-mail: kontakt@egis-poland.com</p>				
Jednostka projektowa	<p>BIURO PROJEKTÓW DRÓG I MOSTÓW "BBKS-PROJEKT" Sp. z o.o. UL. OJCA BEZYZYMA 10/1, 53-204 WROCLAW. TEL. (071) 364 79 80. FAKS (071) 364 79 90 www.bbks-projekt.pl, e-mail: sekretariat@bbks-projekt.pl</p>				
ZESPÓŁ PROJEKTOWY					
Branża	Zespół projektowy	Nr uprawnień	Specjalność	Podpis	
Energetyczna	Projektant	mgr inż. Tadeusz Kurc	331/DOŚ/14		
	Asystent projektanta	mgr inż. Michał Woźniak			
	Sprawdzający	mgr inż. Zenon Tracisłki	138/75/Wm		
Nazwa zadania	02100 - Budowa Osi Zachodniej we Wrocławiu w ciągu drogi krajowej nr 94 Cześć 2: Ul. Kosmonautów				
Stadium	PROJEKT WYKONAWCZY				
Nazwa rysunku	SCHEMAT DEMONTAŻU OŚWIETLENIA ISTNIEJĄCEGO				
Skala	Data	Nr umowy	Stadium	Branża	Nr rysunku
	07.2018	ZP/PN/02100 / 05 /2017	PW	ELEKTROENERGETYCZNA	4.1